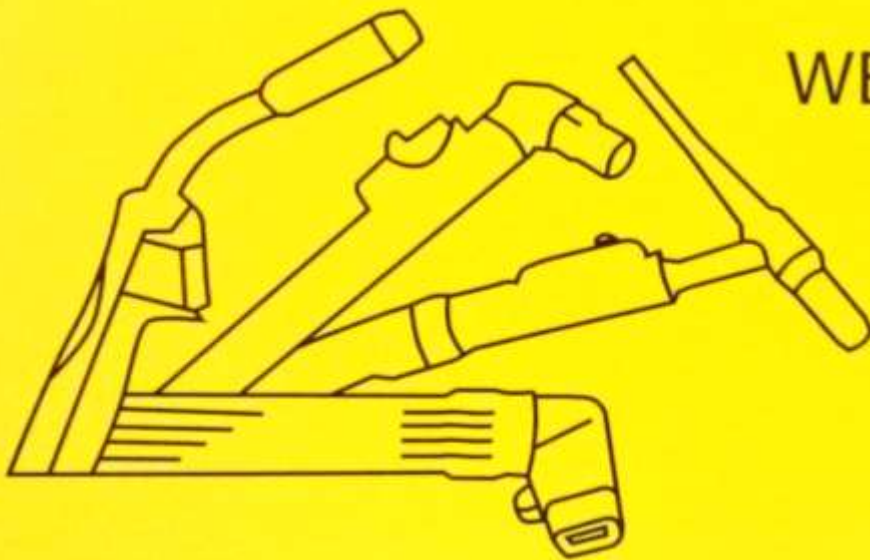




TOCHAS PLASMA

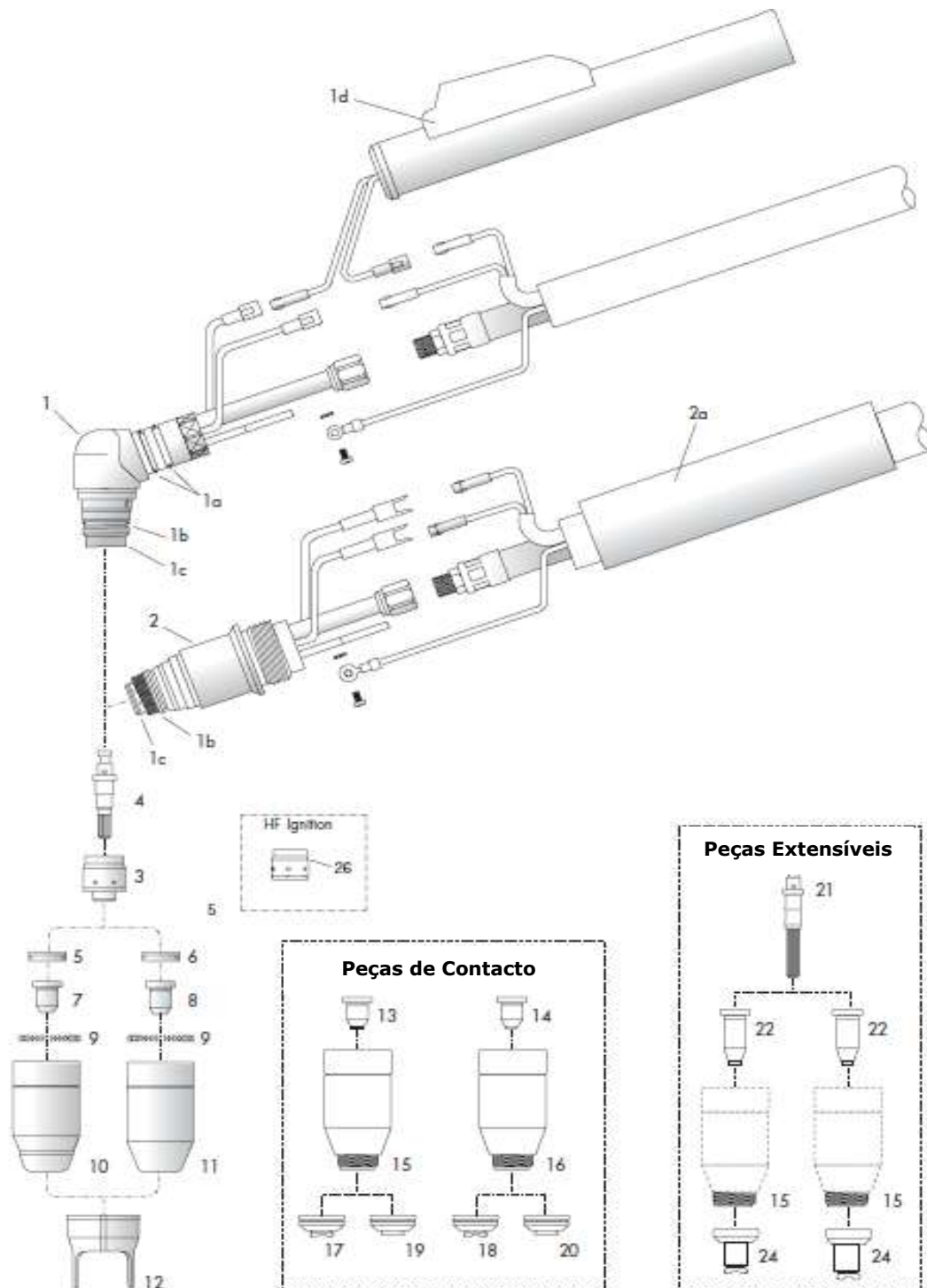


WELDING TORCHES



www.sch.pt

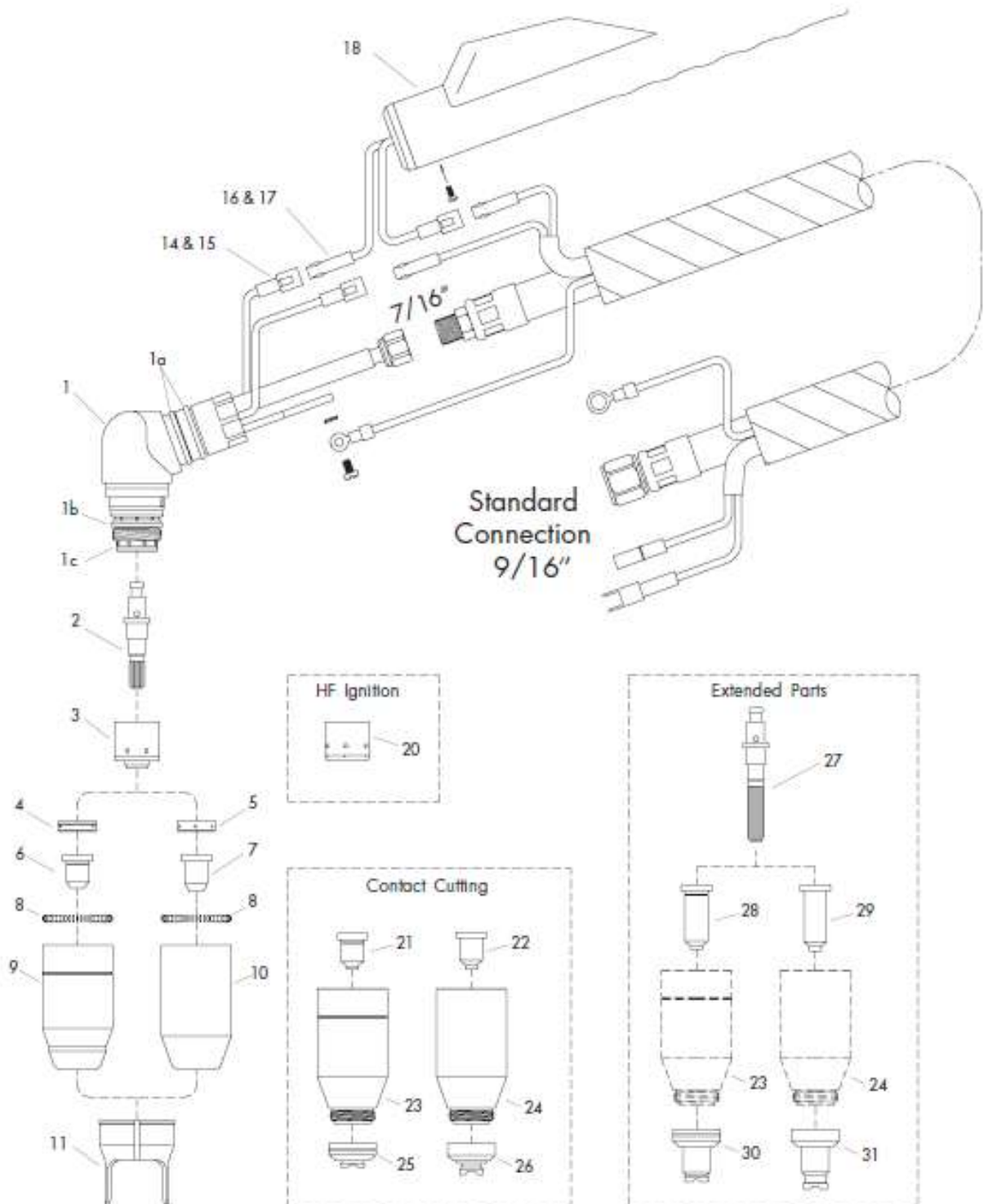
TOCHA EL-60



TOCHA EL-60

TOCHA EL-60	
	Descrição
	Tocha manual EL-60 70° 6m (1/4G)
	Tocha manual EL-60 70° 6m (euroconector)
	Tocha manual EL-60 70° 12m (1/4G)
	Tocha manual EL-6070° 12m (euroconector)
	Tocha automática EL-60 180° 6m (1/4G)
	Tocha automática EL-60 180° 6m (euroconector)
	Tocha automática EL-60 180° 12m (1/4G)
	Tocha automática EL-60 180° 12m (euroconector)
Posição	Descrição
1	Corpo da tocha EL-60 70°
1a	O-ring
1b	O-ring
1c	O-ring
2	Corpo da tocha EL-60 180°
2a	Suporte da tocha
3	Dispositivo de ignição 20/100A
4	Eléctrodo Ar/N2
5	Difusor de gás 30/60A
6	Difusor de gás 60/120A
7	Bico de corte 30A
	Bico de corte 40A
	Bico de corte 50/60A
8	Bico de corte 60A
	Bico de corte 70A
	Bico de corte 80A
	Bico de corte 90/100A
9	Mola espiral
10	Bocal exterior de protecção 30/60 A
11	Bocal exterior de protecção 60/120 A
12	Espaçador de duas faces
13	Bico de contacto 30A
	Bico de contacto 40A
	Bico de contacto 50/60A
14	Bico de contacto 60A
	Bico de contacto 70A
	Bico de contacto 80A
	Bico de contacto 90/100A
15	Bocal de rosca corte em contacto 30/60A
16	Bocal de rosca corte em contacto 60/120A
17	Capa do bocal corte em contacto (manual) 30/60A
18	Capa do bocal corte em contacto (manual) 60/120A
19	Protecção (automática) 30/60A
20	Protecção (automática) 60/120A
21	Eléctrodo longo
22	Bocal longo em contacto 20/30A
	Bocal longo em contacto 40A
	Bocal longo em contacto 50/60A
23	Bocal longo em contacto 60A
	Bocal longo em contacto 70A
	Bocal longo em contacto 80A
	Bocal longo em contacto 90/100A
24	Capa longa do bocal (manual) 20/60A
25	Protecção prolongada (manual) 60/120A
26	Isolador HF, 20/60
N/S	Compasso

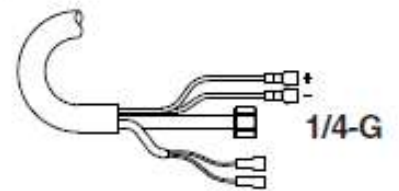
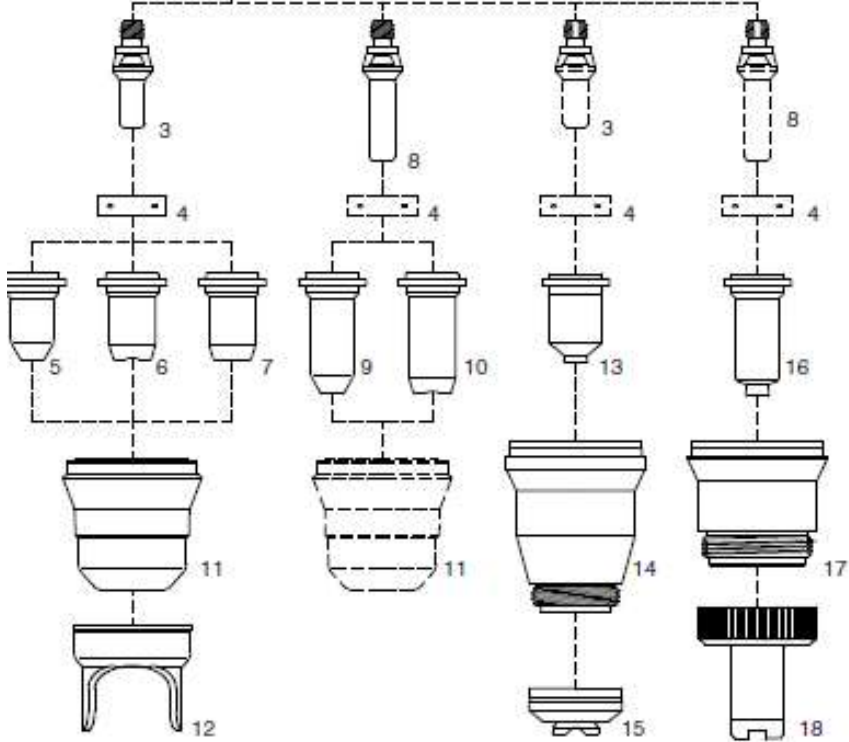
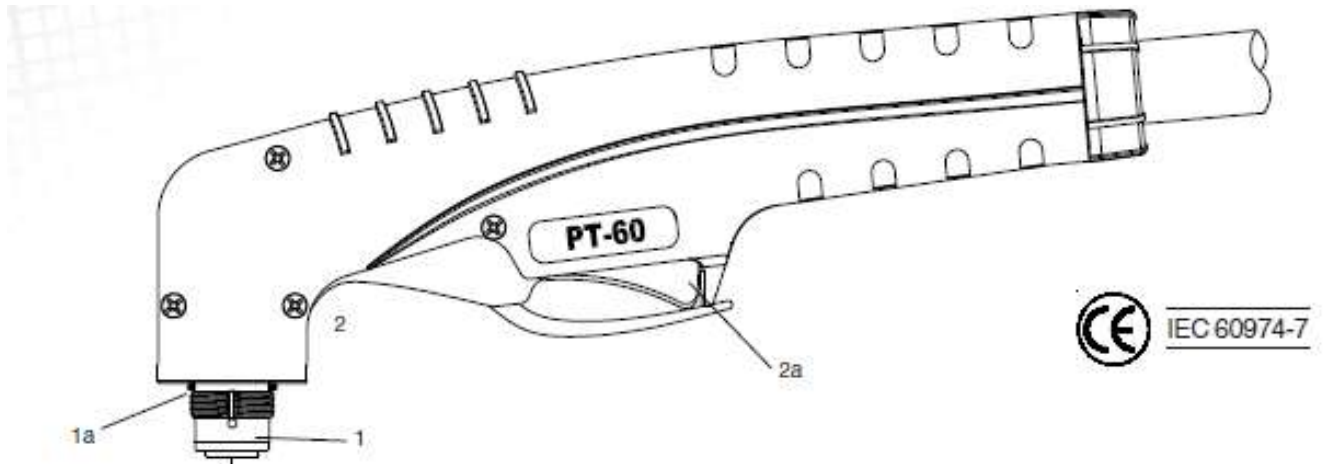
TOCHA EL-120



TOCHA EL-120

	Descrição
	Tocha manual 70º 6m (20') 9/16
	Tocha manual 70º 12m (40') 9/16
	Feixe de cabo 6m (20')
	Feixe de cabo 12m (40')
Posição	Descrição
1	Corpo da tocha 70º
1a	O-ring
1b	O-ring
1c	O-ring
2	Eléctrodo Ar/N2
3	Dispositivo de ignição 30/120A
4	Difusor de gás 30/60A
5	Difusor de gás 60/120A
6	Bico de corte 30A
	Bico de corte 40A
	Bico de corte 50/60A
7	Bico de corte 60A
	Bico de corte 70A
	Bico de corte 80A
	Bico de corte 90/100A
	Bico de corte 120A
8	Mola espiral
9	Bocal exterior de protecção 30/60A (inclusive mola – pos. 8)
10	Bocal exterior de protecção 60/120A (inclusive mola – pos. 8)
11	Espaçador de duas faces
14	Conector eléctrico da cabeça da tocha
15	Conector eléctrico da cabeça da tocha
16	Conector eléctrico do cabo
17	Conector eléctrico do cabo
18	Pega com interruptor
20	Isolador HF, 30/120A
21	Bico de contacto 30A
	Bico de contacto 40A
	Bico de contacto 50/60A
22	Bico de contacto 60A
	Bico de contacto 70A
	Bico de contacto 80A
	Bico de contacto 90/100A
	Bico de contacto 120A
23	Bocal de rosca corte em contacto 30/60A (inclusive mola – pos. 8)
24	Bocal de rosca corte em contacto 60/120A (inclusive mola – pos. 8)
25	Protecção (manual) 30/60A
26	Protecção (manual) 60/120A
27	Eléctrodo longo
28	Bocal longo em contacto 20/30A
	Bocal longo em contacto 40A
	Bocal longo em contacto 50/60A
29	Bocal longo em contacto 60A
	Bocal longo em contacto 70A
	Bocal longo em contacto 80A
	Bocal longo em contacto 90/100A
	Bocal longo em contacto 120A
30	Protecção prolongada (manual) 30/60A
31	Protecção prolongada (manual) 60/100A
N/S	Compasso

TOCHA PT-60

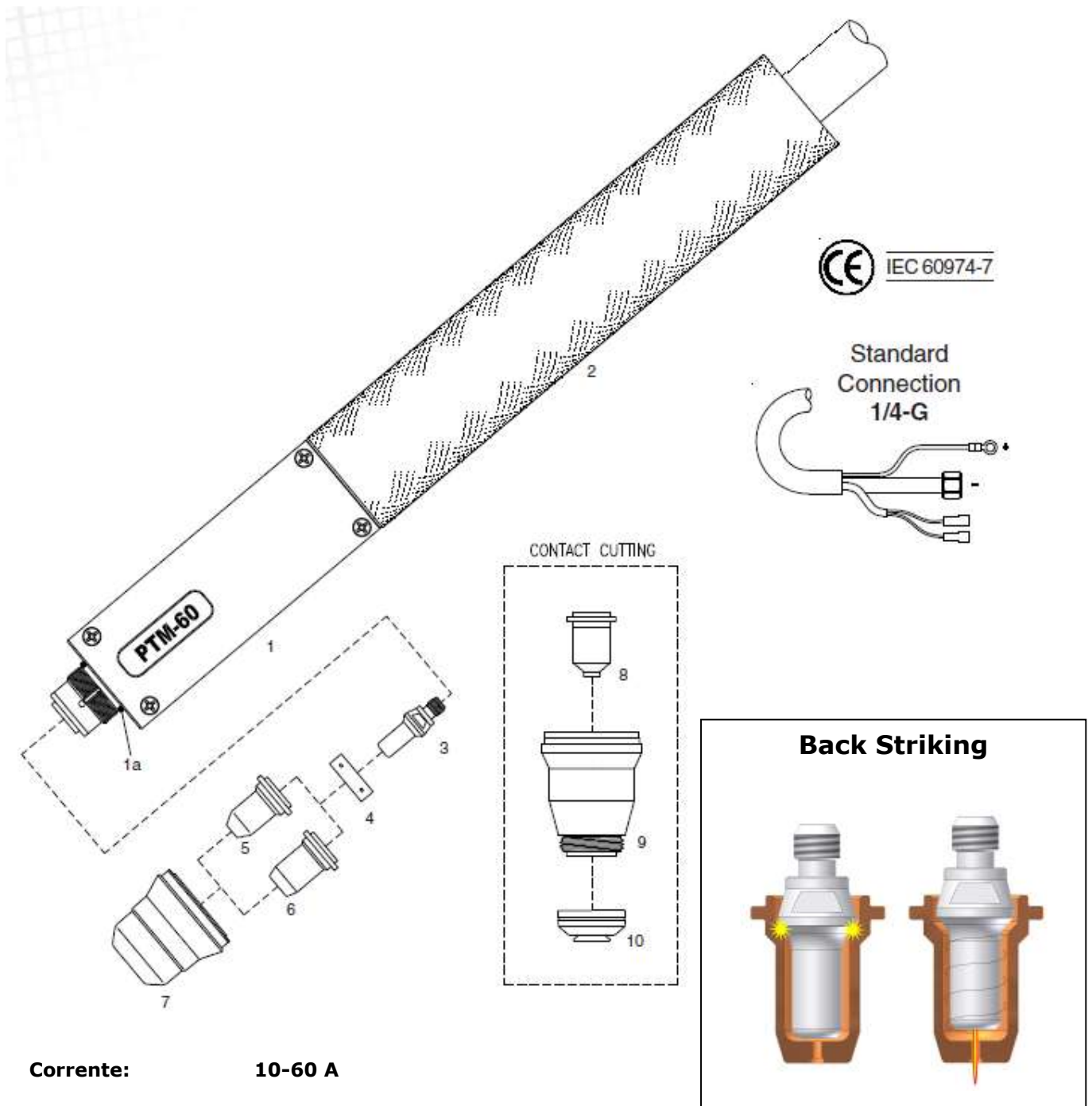


- Corrente:** 10-60 A
- Ciclo de trabalho:** 60A a 80%
- Gás:** Ar/N2
- Pressão de gás:** 65-75 psi (4.4-5.0 bar)
- Fluxo de gás:** 320 scfh (150 Ipm)
- Guia:** Do eléctrodo ao bico (18-22A)
- Ignição:** sem HF

TOCHA PT-60	
	Peças da tocha
Item	Descrição
1	• PT-60 cabeça da tocha manual
1a	• O-ring
2	• Pega com interruptor
2a	• Interruptor
3	• Eléctrodo, Back Striking
4	• Anel espiral
5	Bico, corte de contacto, \varnothing 0.65, 10-20A, Back Striking
	Bico, corte de contacto, \varnothing 0.8, 20-30A, Back Striking
	Bico, corte de contacto, \varnothing 0.9, 30-40A, Back Striking
6	Bico, corte de contacto, \varnothing 0.9, 30-40A, Back Striking
7	Bico plano, corte, \varnothing 1.0, 40-50A, Back Striking
	• Bico plano, corte, \varnothing 1.1, 50-60A, Back Striking
8	Eléctrodo longo, Back Striking
9	Bico estendido, corte de contacto, \varnothing 0.65, 10-20A, Back Striking
	Bico estendido, corte de contacto, \varnothing 0.8, 20-30A, Back Striking
10	Bico estendido, corte de contacto, \varnothing 0.9, 30-40A, Back Striking
11	• Tampa de retenção, 6 furos
	Tampa de retenção, 6 furos, Máxima duração de vida
12	• Espaçador de duas faces (apenas para uso dos itens 5 e 7)
N/S	• Chave para eléctrodo
	Tochas e condutores
	PT-60 Tocha manual, 6m (20ft) Conductor, Cabo Coaxial
	PT-60 Montagem do condutor, Manual, 6m, (20ft), Comprimento, Cabo Coaxial
	Acessórios
Item	Descrição
13	Bico de contacto, \varnothing 0.9, 30-40A, Back Striking
	Bico de contacto, \varnothing 1.0, 40-50A, Back Striking
	Bico de contacto, \varnothing 1.1, 50-60A, Back Striking
14	Escudo de protecção - corpo
15	Cabo escudo - manual
16	Bico estendido blindado, \varnothing 0.9, 40A, Back Striking
	Bico estendido blindado, \varnothing 1.0, 50A, Back Striking
	Bico estendido blindado, \varnothing 1.1, 60A, Back Striking
17	Escudo de protecção - corpo
18	Cabo escudo estendido 40-60A
N/S	Círculo de serração

Tochas com diferentes coberturas de cabo e conector central disponíveis a pedido.

TOCHA PTM-60

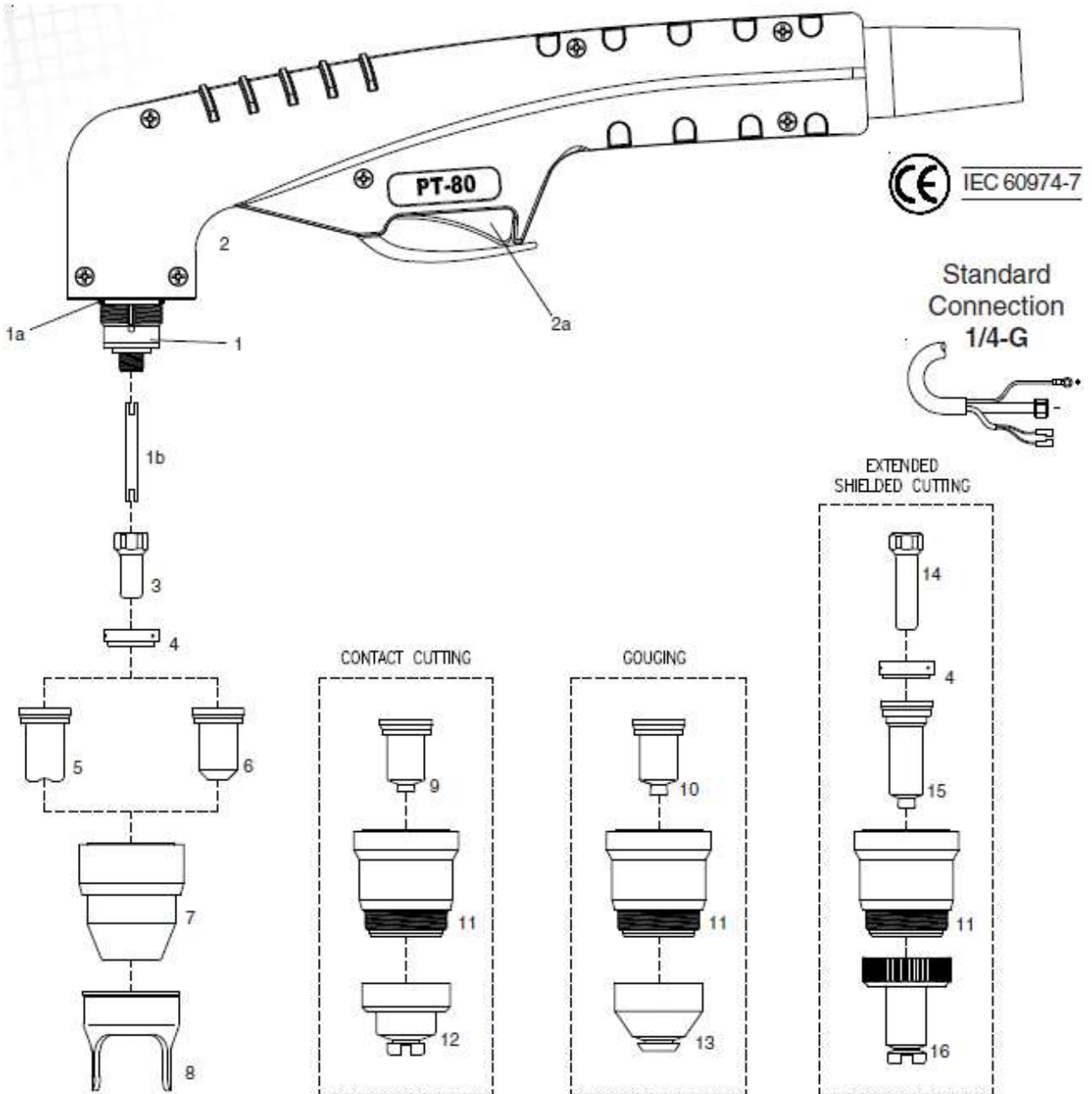


- Corrente:** 10-60 A
- Ciclo de trabalho:** 60A a 80%
- Gás:** Ar/N2
- Pressão de gás:** 65-75 psi (4.4-5.0 bar)
- Fluxo de gás:** 320 scfh (150 Ipm)
- Guia:** Do eléctrodo ao bico (18-22A)
- Ignição:** sem HF

TOCHA PTM-60	
	Peças da tocha
Item	Descrição
1	• PT-60M cabeça da tocha manual
1a	• O-ring
2	• Posicionamento do tubo em fibra de vidro
3	• Eléctrodo, Back Striking
4	• Anel espiral
5	Bico, corte de contacto, \varnothing 0.65, 10-20A, Back Striking
	Bico, corte de contacto, \varnothing 0.8, 20-30A, Back Striking
	Bico, corte de contacto, \varnothing 0.9, 30-40A, Back Striking
6	Bico plano, corte, \varnothing 1.0, 40-50A, Back Striking
	• Bico plano, corte, \varnothing 1.1, 50-60A, Back Striking
7	Tampa de retenção, 6 furos
	• Cap de retenção, 6 furos, Maximum Life
N/S	• Chave para eléctrodo
	Tochas e condutores
	PTM-60 mecanismo da tocha, 6m (20ft) Condutor, Cabo Coaxial
	PTM-60 Montagem do condutor, mecanismo, 6m, (20ft), Comprimento, Cabo Coaxial
	Acessórios
Item	Descrição
8	Bico de contacto, \varnothing 0.9, 30-40A, Back Striking
	Bico de contacto, \varnothing 1.0, 40-50A, Back Striking
	Bico de contacto, \varnothing 1.1, 50-60A, Back Striking
9	Escudo de protecção - corpo
10	Cabo escudo - mecânico

Tochas com diferentes coberturas de cabo e conector central disponíveis a pedido.

TOCHA PT-80

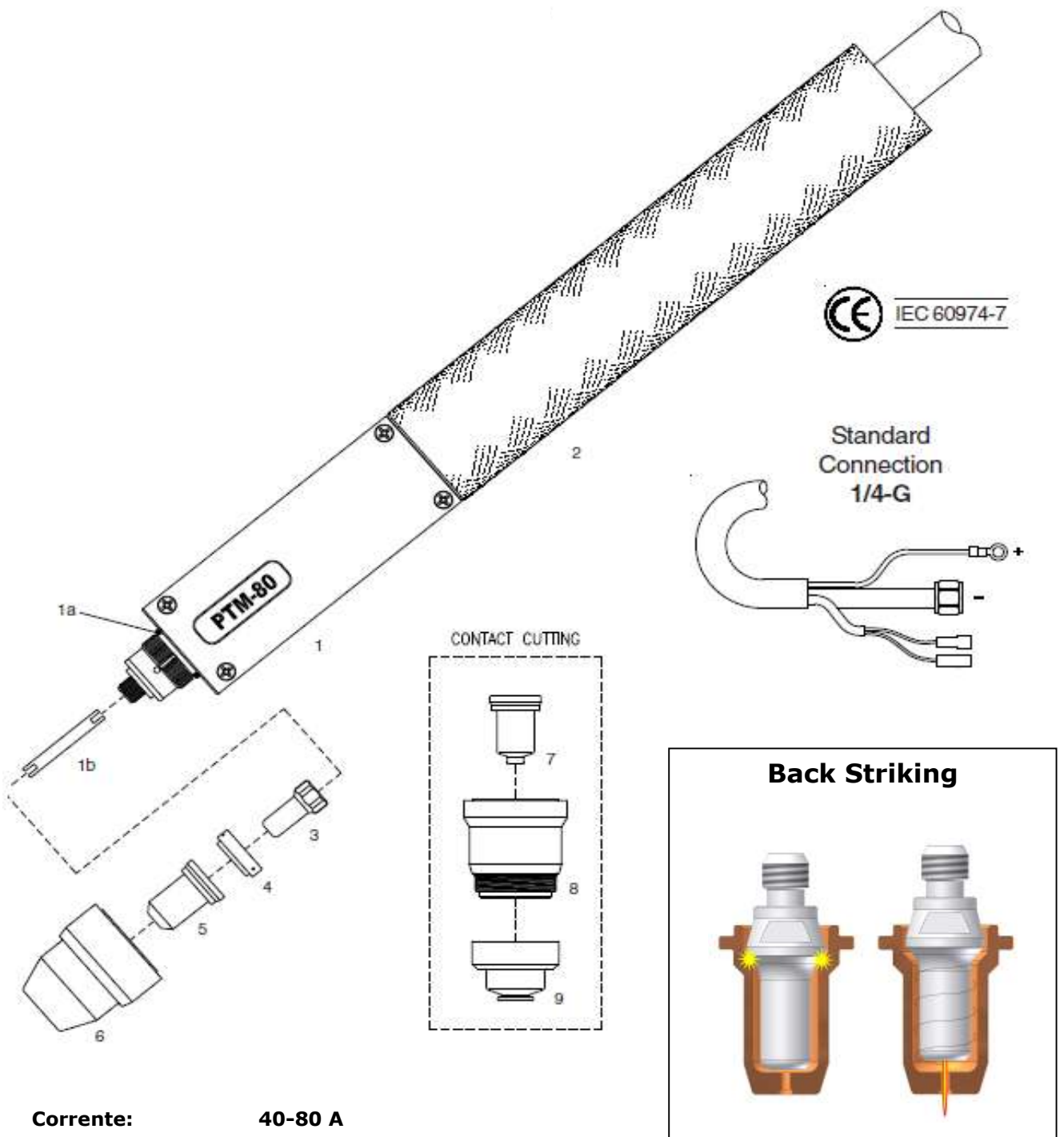


Corrente:	30-80 A
Ciclo de trabalho:	80A a 60%
Gás:	Ar/N2
Pressão de gás:	65-75 psi (4.4-5.0 bar)
Fluxo de gás:	340 scfh (160 Ipm)
Guia:	Do eléctrodo ao bico (18-22A)
Ignição:	sem HF

TOCHA PT-80	
Peças da tocha	
Item	Descrição
1	• PT-80 cabeça da tocha manual
1a	• O-ring
1b	• Tubo de refrigeração
2	• Pega com interruptor
2a	• Interruptor
3	• Eléctrodo, Back Striking
4	• Anel espiral
5	Bico, corte de contacto, \varnothing 0.9, 30-40A, Back Striking
6	Bico, corte, \varnothing 1.0, 40-50A, Back Striking
	Bico, corte, \varnothing 1.1, 50-60A, Back Striking
	Bico, corte, \varnothing 1.2, 60-70A, Back Striking
	• Bico, corte, \varnothing 1.3, 70-80A, Back Striking
7	• Tampa de retenção
8	• Espaçador com ponta dupla (apenas para uso do item 6)
N/S	• Chave para eléctrodo
Tochas e condutores	
	PT-80 Tocha manual, 6m (20ft) Conductor, Cabo Coaxial
	PT-80 Tocha manual, 12m (40ft), Conductor, Cabo Coaxial
	PT-80 Montagem do condutor, Manual, 6m, (20ft), Comprimento, Cabo Coaxial
	PT-80 Montagem do condutor, Manual, 12m, (40ft), Comprimento, Cabo Coaxial
Acessórios	
Item	Descrição
9	Bico de contacto, \varnothing 1.0, 40-50A, Back Striking
	Bico de contacto, \varnothing 1.1, 50-60A, Back Striking
	Bico de contacto, \varnothing 1.2, 60-70A, Back Striking
	Bico de contacto, \varnothing 1.3, 70-80A, Back Striking
10	Bico, ranhura, 80A, Back Striking
11	Escudo de protecção - corpo
12	Cabo escudo - manual
13	Cabo escudo, ranhura
14	Eléctrodo estendido
15	Bico estendido blindado, \varnothing 1.0, 40-50A
	Bico estendido blindado, \varnothing 1.1, 50-60A
	Bico estendido blindado, \varnothing 1.2, 60-70A
	Bico estendido blindado, \varnothing 1.3, 70-80A
16	Cabo escudo estendido, manual
N/S	Círculo de serração

Tochas com diferentes coberturas de cabo e conector central disponíveis a pedido.

TOCHA PTM-80

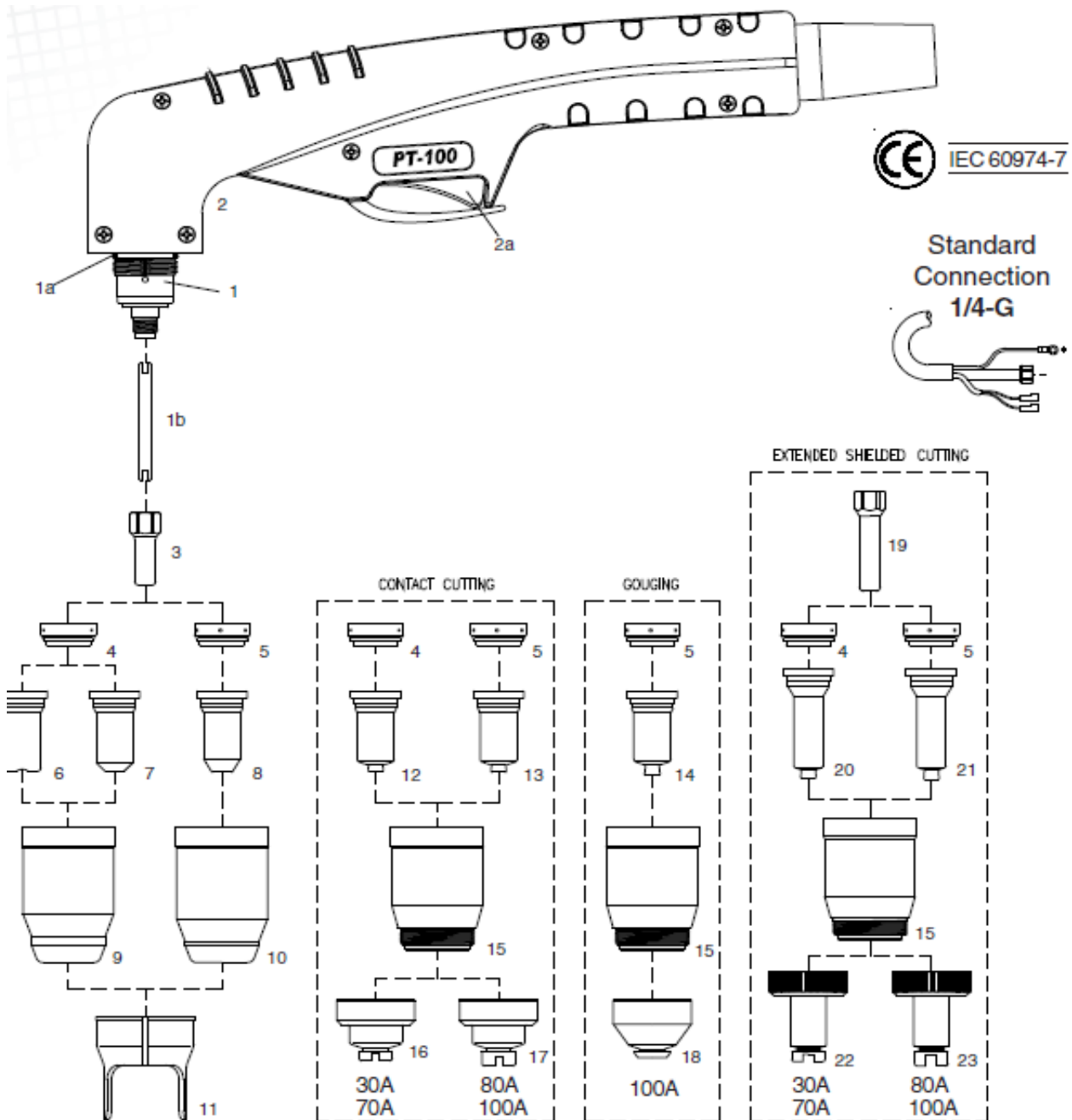


Corrente:	40-80 A
Ciclo de trabalho:	80A a 60%
Gás:	Ar/N2
Pressão de gás:	65-75 psi (4.4-5.0 bar)
Fluxo de gás:	340 scfh (160 Ipm)
Guia:	Do eléctrodo ao bico (18-22A)
Ignição:	sem HF

TOCHA PTM-80	
	Peças da tocha
Item	Descrição
1	• PTM-80M cabeça da tocha mecânica
1a	• O-ring
1b	• Tubo de refrigeração
2	• Posicionamento do tubo em fibra de vidro
3	• Eléctrodo, Back Striking
4	• Anel espiral
5	Bico de corte, \varnothing 1.0, 40-50A, Back Striking
	Bico de corte, \varnothing 1.1, 50-60A, Back Striking
	Bico de corte, \varnothing 1.2, 60-70A, Back Striking
	Bico de corte, \varnothing 1.3, 70-80A, Back Striking
6	Tampa de retenção
N/S	Chave para eléctrodo
	Tochas e condutores
	PTM-80 180° Tocha mecânica, 6m (20ft) Condutor, Cabo Coaxial
	PTM-80 180° Tocha mecânica, 12m (40ft) Condutor, Cabo Coaxial
	PTM-80 180° Montagem do condutor, mecanismo, 6m, (20ft), Comprimento, Cabo Coaxial
	PTM-80 180° Montagem do condutor, mecanismo, 12m, (40ft), Comprimento, Cabo Coaxial
	Acessórios
Item	Descrição
7	Bico de contacto, \varnothing 1.0, 40-50A, Back Striking
	Bico de contacto, \varnothing 1.1, 50-60A, Back Striking
	Bico de contacto, \varnothing 1.2, 60-70A, Back Striking
	Bico de contacto, \varnothing 1.3, 70-80A, Back Striking
8	Escudo de protecção – corpo
9	Cabo escudo - mecânico

Tochas com diferentes coberturas de cabo e conector central disponíveis a pedido.

TOCHA PT-100

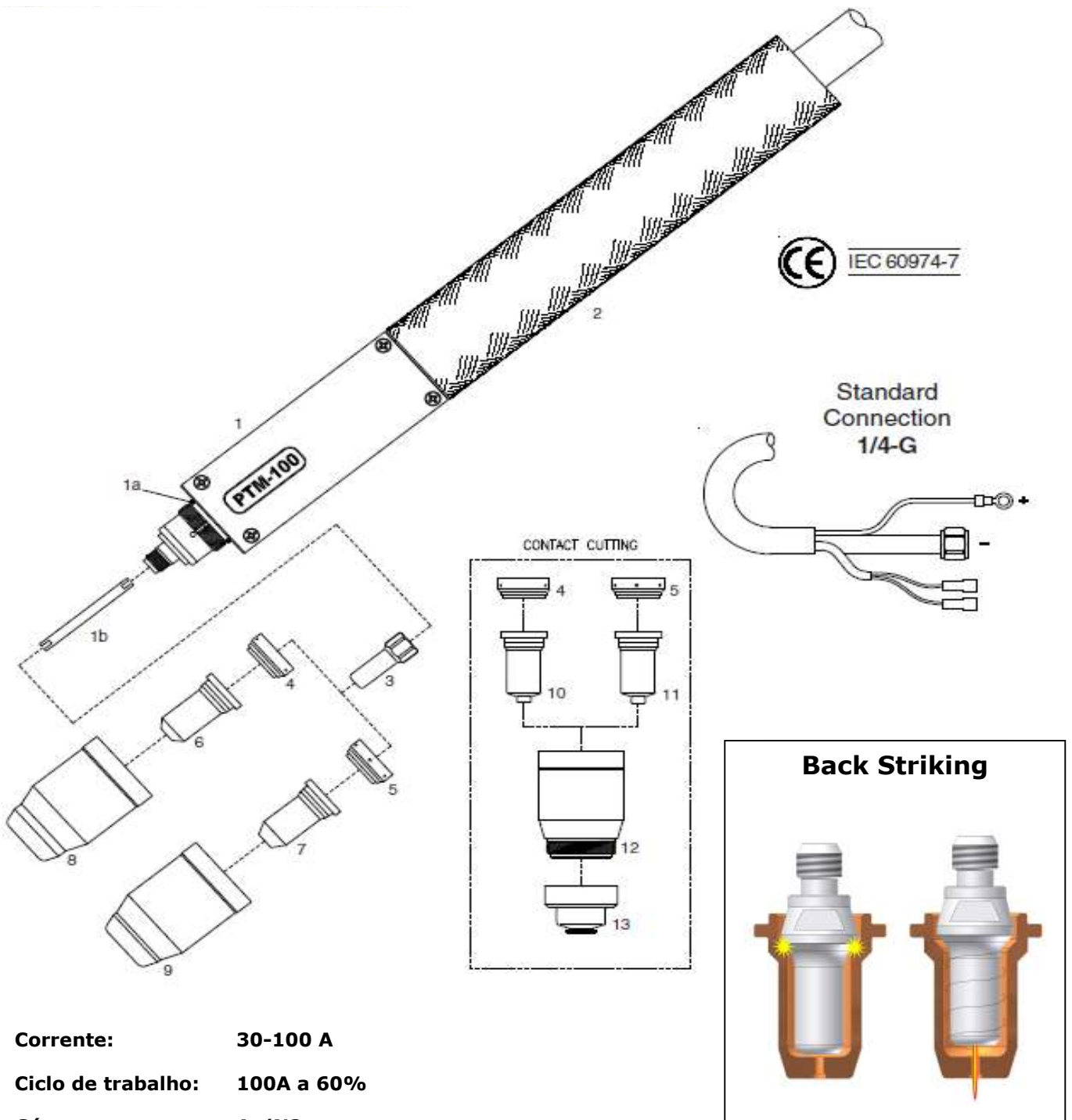


- Corrente:** 30-100 A
- Ciclo de trabalho:** 100A a 60%
- Gás:** Ar/N2
- Pressão de gás:** 70-80 psi (4.6-5.0 bar)
- Fluxo de gás:** 420 scfh (200 Ipm)
- Guia:** Do eléctrodo ao bico (18-22A)
- Ignição:** sem HF

TOCHA PT-100	
	Peças da tocha
Item	Descrição
1	• PT-100 cabeça da tocha manual
1a	• O-ring
1b	• Tubo de refrigeração
2	• Pega com interruptor
2a	• Interruptor
3	• Eléctrodo, Back Striking
4	Anel espiral, 30-70A
5	• Anel espiral, 80-100A e ranhura
6	Bico, corte de contacto, \varnothing 0.9, 30-40A, Back Striking
7	Bico, corte, \varnothing 1.0, 40-50A, Back Striking
	Bico, corte, \varnothing 1.1, 50-60A, Back Striking
	Bico, corte, \varnothing 1.2, 60-70A, Back Striking
8	Bico, corte, \varnothing 1.4, 80-90A, Back Striking
	• Bico, corte, \varnothing 1.5, 100A, Back Striking
9	Tampa de retenção, 30-70A
10	• Tampa de retenção, 80-100A
11	• Espaçador de duas faces (apenas para uso dos itens 7 e 8)
N/S	• Chave para eléctrodo
	Tochas e condutores
	PT-100 Tocha manual, 6m (20ft) Condutor, Cabo Coaxial
	PT-100 Tocha manual, 12m (40ft) Condutor, Cabo Coaxial
	PT-100 Montagem do condutor, Manual, 6m, (20ft), Comprimento, Cabo Coaxial
	PT-100 Montagem do condutor, Manual, 12m, (40ft), Comprimento, Cabo Coaxial
	Acessórios
Item	Descrição
12	Bico de contacto, \varnothing 1.0, 40-50A, Back Striking
	Bico de contacto, \varnothing 1.1, 50-60A, Back Striking
	Bico de contacto, \varnothing 1.2, 60-70A, Back Striking
13	Bico de contacto, \varnothing 1.4, 80-90A, Back Striking
	Bico de contacto, \varnothing 1.5, 100A, Back Striking
14	Bico, ranhura, 100A, Back Striking
15	Escudo de protecção – corpo
16	Cabo escudo – manual 40-70A
17	Cabo escudo – manual 80-100A
18	Cabo escudo, ranhura
19	Eléctrodo longo
20	Bico estendido blindado, \varnothing 1.0, 40-50A
	Bico estendido blindado, \varnothing 1.1, 50-60A
	Bico estendido blindado, \varnothing 1.2, 60-70A
21	Bico estendido blindado, \varnothing 1.4, 80-90A
	Bico estendido blindado, \varnothing 1.5, 100A
22	Cabo escudo estendido, manual, 40-70A
23	Cabo escudo estendido, manual, 80-100A
N/S	Círculo de serração

Tochas com diferentes coberturas de cabo e conector central disponíveis a pedido.

TOCHA PTM-100



CE IEC 60974-7

Standard Connection
1/4-G

CONTACT CUTTING

Back Striking

- Corrente:** 30-100 A
- Ciclo de trabalho:** 100A a 60%
- Gás:** Ar/N2
- Pressão de gás:** 70-80 psi (4.6-5.0 bar)
- Fluxo de gás:** 420 scfh (200 Ipm)
- Guia:** Do eléctrodo ao bico (18-22A)
- Ignição:** sem HF

TOCHA PTM-100	
	Peças da tocha
Item	Descrição
1	• PTM-100 cabeça da tocha mecânica
1a	• O-ring
1b	• Tubo de refrigeração
2	• Posicionamento do tubo em fibra de vidro
3	• Eléctrodo, Back Striking
4	Anel espiral, 30-70A
5	• Anel espiral, 80-100A
6	Bico de corte, \varnothing 1.0, 40-50A, Back Striking
	Bico de corte, \varnothing 1.1, 50-60A, Back Striking
	Bico de corte, \varnothing 1.2, 60-70A, Back Striking
7	Bico de corte, \varnothing 1.4, 80-90A, Back Striking
	• Bico de corte, \varnothing 1.5, 100A, Back Striking
8	Tampa de retenção, 30-70A
9	• Tampa de retenção, 80-100A
N/S	• Chave para eléctrodo
	Tochas e condutores
	PTM-100 180° Tocha mecânica, 6m (20ft) Condutor, Cabo Coaxial
	PTM-100 180° Tocha mecânica, 12m (40ft) Condutor, Cabo Coaxial
	PTM-100 180° Montagem do condutor, mecanismo, 6m, (20ft), Comprimento, Cabo Coaxial
	PTM-100 180° Montagem do condutor, mecanismo, 12m, (40ft), Comprimento, Cabo Coaxial
	Acessórios
Item	Descrição
10	Bico de contacto, \varnothing 1.0, 40-50A, Back Striking
	Bico de contacto, \varnothing 1.1, 50-60A, Back Striking
	Bico de contacto, \varnothing 1.2, 60-70A, Back Striking
11	Bico de contacto, \varnothing 1.4, 80-90A, Back Striking
	Bico de contacto, \varnothing 1.5, 100A, Back Striking
12	Escudo de protecção - corpo
13	Cabo escudo - mecânico

Tochas com diferentes coberturas de cabo e conector central disponíveis a pedido.